



DRAAIDEUR SLIMSERIES® ALU MET ZIJLICHT

DEZE HANDLEIDING BESCHRIJFT DE INSTALLATIE VAN DE DRAAIDEUR IN DE VOLGENDE DOOR UITVOERINGEN:

- A. Enkele draaideur met zijlicht(en) links of rechts.
 - B. Enkele draaideur met zijlicht(en) links én rechts.
 - C. Dubbele rechts draaideur met zijlicht(en) links of rechts.
 - D. Dubbele draaideur met zijlicht(en) links én rechts.
 - E. Enkele draaideur met zijlicht(en) links of rechts en bovenlicht.
 - F. Enkele draaideur met zijlicht(en) links én rechts en bovenlicht.
 - G. Dubbele draaideur met zijlicht(en) links of rechts en bovenlicht.
 - H. Dubbele draaideur met zijlicht(en) links én rechts en bovenlicht.
-

CONTROLE

Controleer of het geleverde product compleet en onbeschadigd is:

A. Draaideur actief (links- of rechtsdraaiend, afhankelijk van bestelling)

B. Deurkozijn

- 1. 1x Kozijn bovendorpel – met of zonder flens
- 2. 1x Kozijn zijstijl links – met of zonder flens, scharnieren of rolslot
- 3. 1x Kozijn zijstijl rechts – met of zonder flens, scharnieren of rolslot
- 4. 1x Montage set (inhoud afhankelijk van type opstelling)
- 5. 1x Montagehoeken set:
 - a. 4x montagehoek
 - b. 16x schroef 3.9x9.5 mm
- 6. 3x Rubber afsluitprofiel

C. Zijlicht (aantal afhankelijk van maatwerk order)

- 1. 1x Zijlicht
- 2. 1x Koppelprofiel
- 3. 1x Montage set:
 - a. 12x schroef 3,9x13 mm
 - b. 2x schroef M5 x 20 mm
 - c. 2x schroef M5 x 25 mm
 - d. 2x schroef M5 x 30 mm
 - e. 2x schroef M5 x 35 mm

D. Montagekader

- 1. 1x Montageprofiel + afdekprofiel boven
- 2. 1x Montageprofiel + afdekprofiel verticaal links
- 3. 1x Montageprofiel + afdekprofiel verticaal rechts
- 4. 1x Montageprofiel + afdekprofiel onder links (afhankelijk opstelling)
- 5. 1x Montageprofiel + afdekprofiel onder rechts (afhankelijk opstelling)

E. Handgrepen (type en aantal afhankelijk van maatwerk order)

Optioneel (afhankelijk van de bestelde uitvoering):

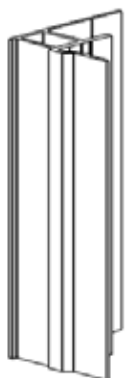
F. Draaideur passief (links- of rechtsdraaiend voor dubbele deur)

- 1. 1x Draaideur
- 2. 1x Afdekplaatje om te schroeven (t.b.v. gat kantschuifslot)
- 3. 1x Afdekplaatje om te plakken (t.b.v. gat kantschuifslot)

G. Bovenlicht

- 1. 1x Bovenlicht
- 2. 1x Koppelprofiel
- 3. 1x Montage set (4x schroef 3,9x13 mm)

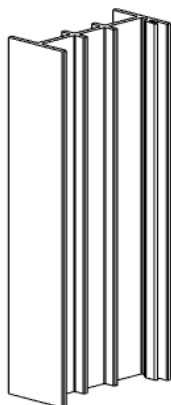
Montageprofiel (D)



Afdekprofiel (D)



Koppelprofiel (C2 & G2)



Schroef 3,9x13mm



Greep Bar



Greep Beugel



Zijlicht (C)

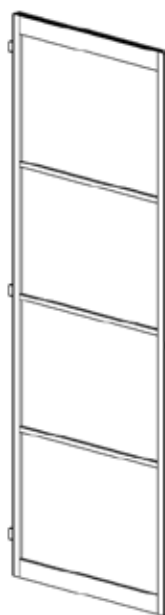


Deurkozijn (B)



Schroef 3,9x19 mm

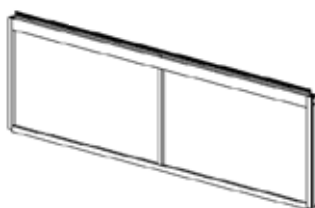
Actieve deur (A)



Passieve deur (F) (kantslot)



Bovenlicht (G)



Montagehoek



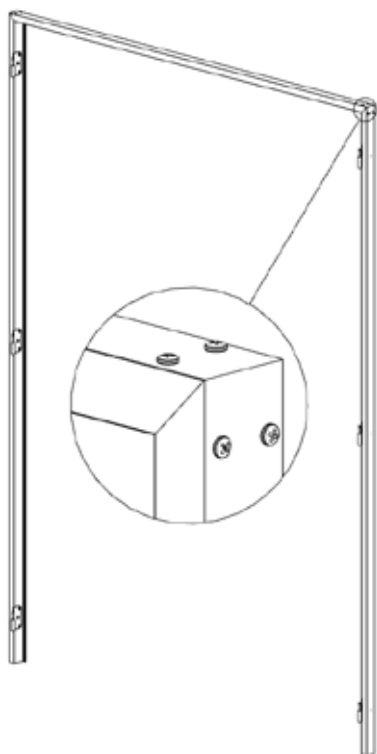
Rubber afsluitprofiel



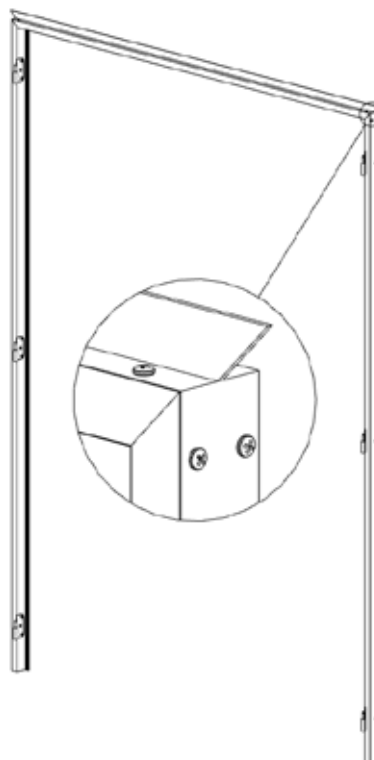
Schroef 3,9x9,5 mm



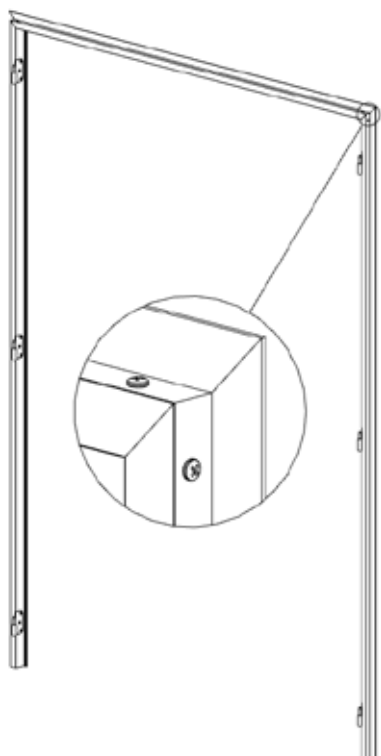
Kozijn zonder flenzen:
Zijlichten links en rechts en bovenlicht



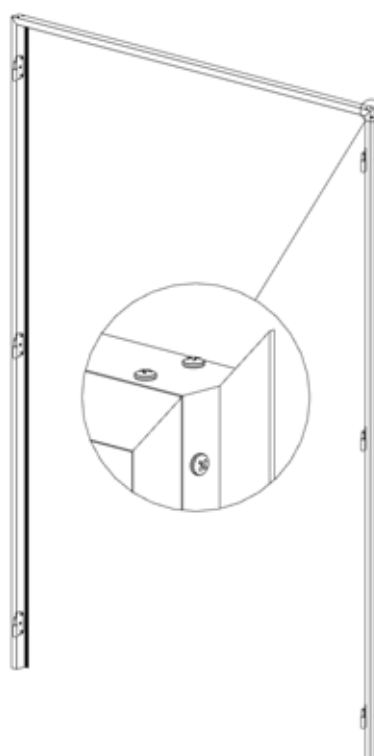
Kozijn met flens boven:
Zijlichten links en rechts



Kozijn flens boven en een zijde:
Zijlicht links of rechts



Kozijn met een flens zijde:
Zijlicht links of rechts en bovenlicht



INSTALLATIE

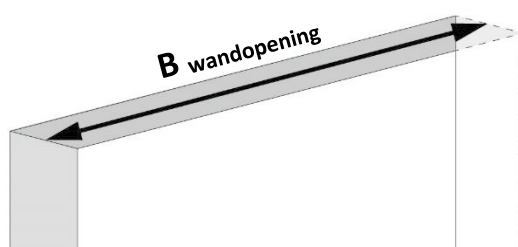
Benodigd gereedschap:

1. Afkortzaag (geschikt voor aluminium)
2. Boormachine
3. Metaalboor $\varnothing 3$ mm
4. (Steen)boor $\varnothing 10$ mm (alleen bij dubbele deur)
5. Boor voor pluggen in vloer, plafond en muren
6. Kruiskop schroevendraaier (PH2)
7. Inbussleutel 2.5mm
8. Platte schroevendraaier (5 mm)
9. Waterpas
10. Rolmaat
11. Pen / potlood
12. Dubbele zuignap met handgreep (niet noodzakelijk)
13. Hamer en aanslagblokje

INSTALLATIE MONTAGEPROFIELEN

Voer de installatie uit met 2 personen

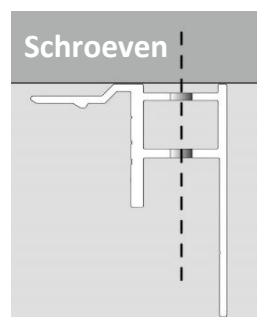
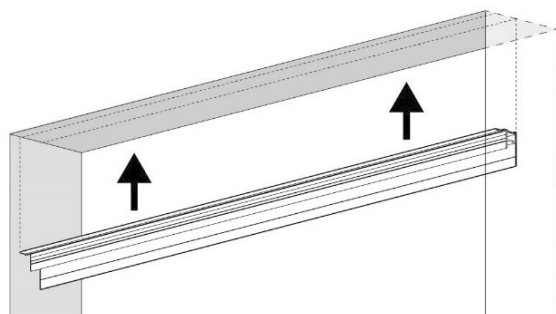
1. Meet de breedte B in de bovenzijde van de wandopening.



2. Selecteer het montageprofiel en afdekprofiel bestemd voor de bovenzijde (**D1**) en zaag deze profielen recht af op lengte B - 1 mm. Bewaar het reststukje van het afdekprofiel. Deze wordt later gebruikt om onderdelen tijdelijk te fixeren.
3. Bepaal de gewenste diepte van de deur in de wandopening en de overeenkomstige positie van het montageprofiel.

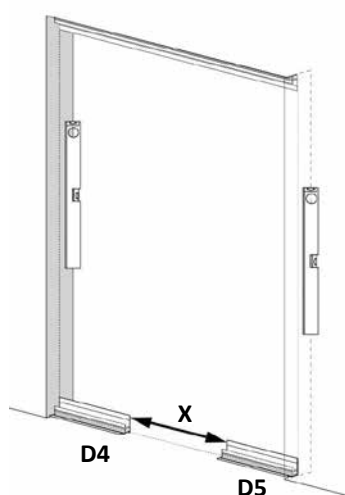
Bevestiging met schroeven en pluggen (niet meegeleverd):

- Plaats het profiel met de openzijde in de richting van waar de deur naar open draait
- Neem ALLE gaten in het profiel over op het plafond
- Boor gaten (diameter afhankelijk van de gekozen pluggen) op de gemarkeerde posities
- Bevestig het montageprofiel met de schroeven

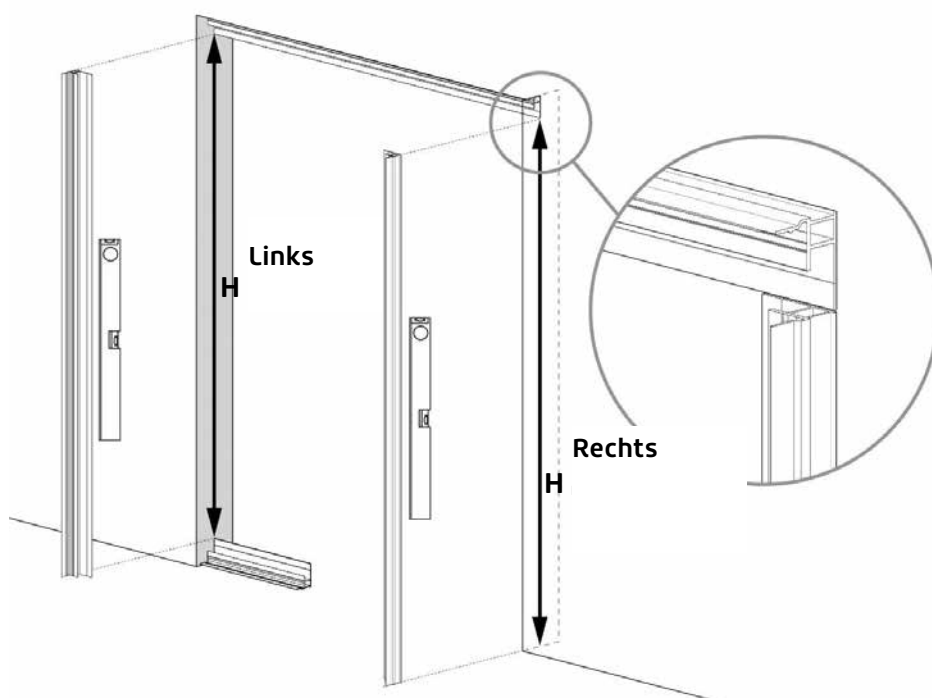


4. Selecteer de montageprofielen **D4** en/of **D5** voorzien van M5 draadbussen t.b.v. de onderzijde van de zijlichten. Bevestig deze (afhankelijk van de opstelling) links en/of rechts op de vloer. Zorg dat de profielen loodrecht onder het bovenste montageprofiel geplaatst worden.

LET OP, bij een opstelling met zijlichten links én rechts moet de afstand X tussen beide montageprofielen exact de breedte van het deurkozijn + 30 mm bedragen.

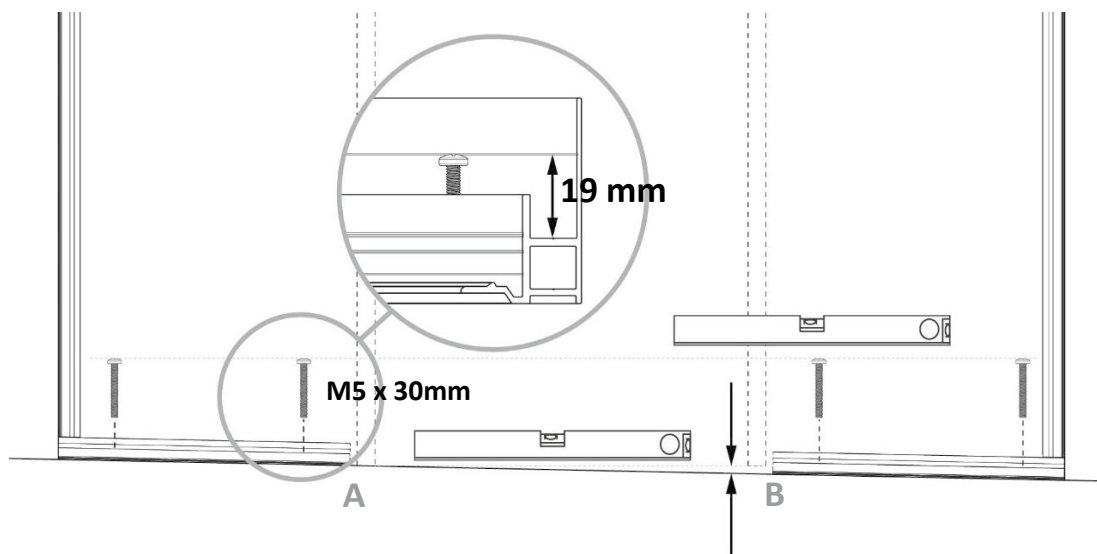


5. Meet links en rechts de afstand **H** tussen het montageprofiel boven en het montageprofiel onder óf de vloer (indien er geen montageprofiel op de vloer komt).

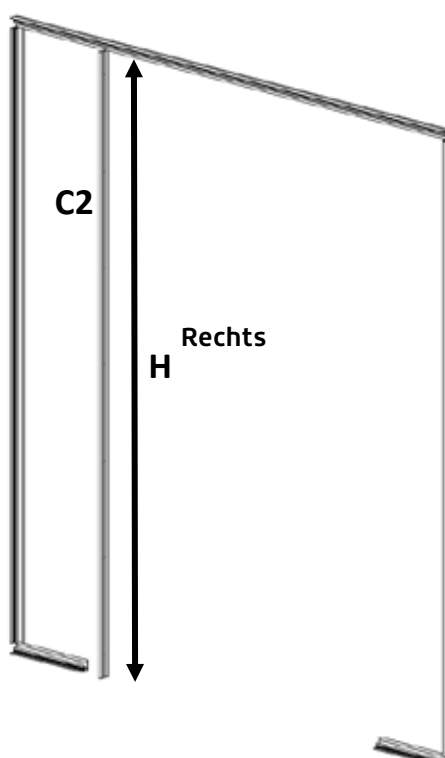


6. Selecteer het montageprofiel bestemd voor de verticale zijden (**D2** en **D3**: profielen geleverd met een overmaat) en zaag deze recht af op exact de gemeten hoogte H links en H rechts. De afdekprofiel **D2** en **D3** worden in stap 41 op maat gezaagd.

7. Bepaal het hoogstgelegen punt van de vloer. In het voorbeeld hieronder is dat punt A. Draai een bout M5 x 30 mm in de meest nabijgelegen moer in het montage profiel bij punt A. Stel dan de hoogte van de schroefkop op 19 mm (bovenzijde gelijk met markering op montageprofiel). Monteer de overige bouten M5 x 30 mm op dezelfde hoogte (waterpas!) als de eerste bout. LET OP, bij sterk op- of aflopende vloeren moeten mogelijk de kortere of langere meegeleverde M5 bouten gebruikt worden.



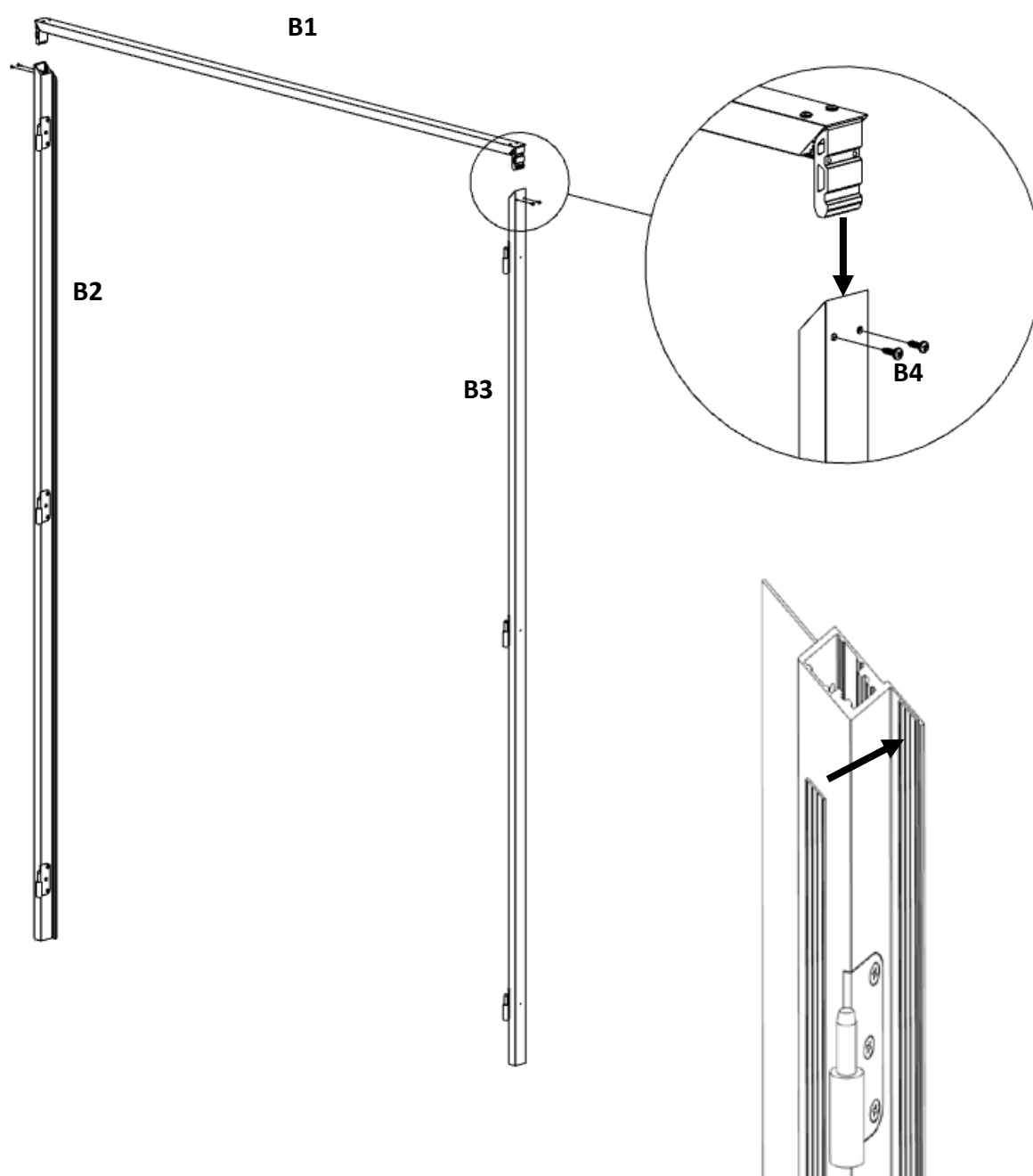
8. Meet de afstand **H** rechts van de vloer tot aan de onderzijde van het bovenste montageprofiel. Zaag één koppelprofiel **C2** exact op deze maat.

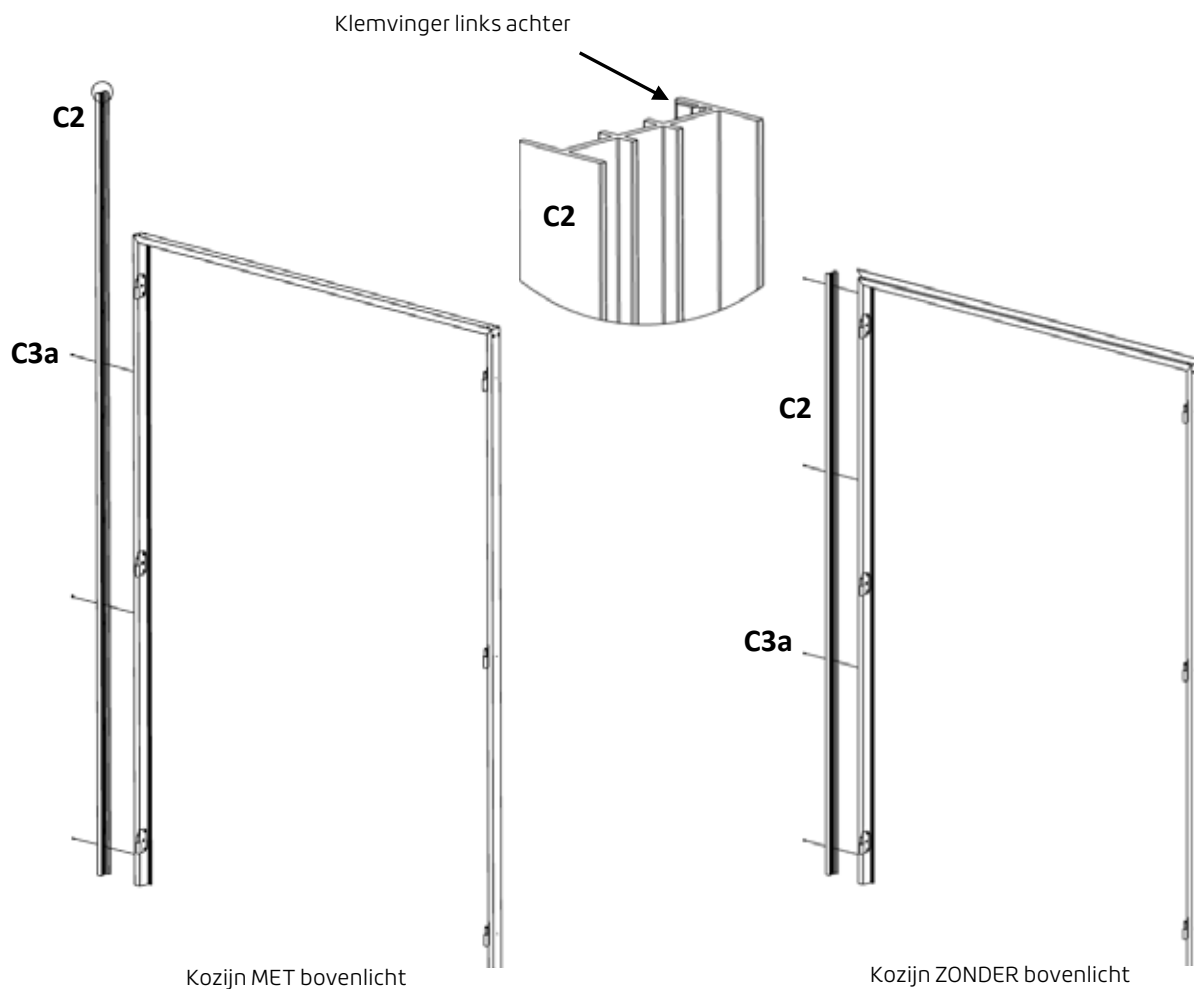


INSTALLATIEKOZIJN

9. Stel het kozijn samen door de linker- (**B2**) en rechter stijl (**B3**) op de bovendorpel (**B1**) van het kozijn te schuiven. Bevestig de hoeken met schroeven 3,9x13 mm (**B4**). En plak het rubber afsluitprofiel (**B6**) rondom in het kozijn. Snij het rubber profiel in verstek op de hoeken.

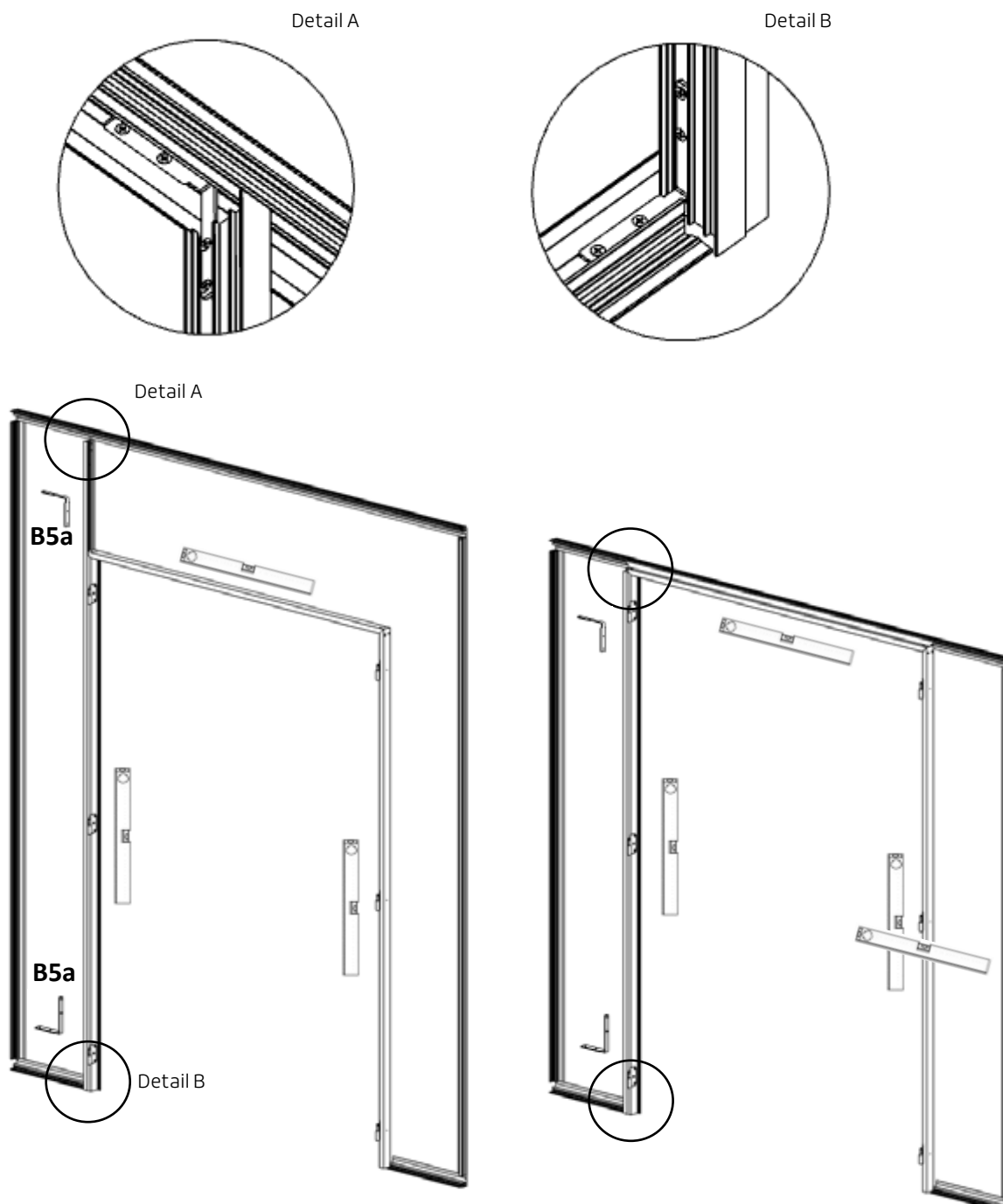
LET OP: De kozijnprofielen kunnen afhankelijk van de opstelling zijn uitgevoerd mét flens (t.b.v. de verbinding met het montageprofiel) of zonder flens (aansluiting op het koppelprofiel).





10. Schuif het koppelprofiel **C2** over het kozijn. Let op dat de klemvinger van het koppelprofiel links achter zit.
11. Boor door de gaten in het koppelprofiel gaten 3mm in de zijstijl van het kozijn. Zorg dat de onderkant van het koppelprofiel en de zijstijl van het kozijn op de grond rusten.
12. Schroef het koppelprofiel **C2** vast op het kozijn met schroeven 3.9x13mm **C3a**.

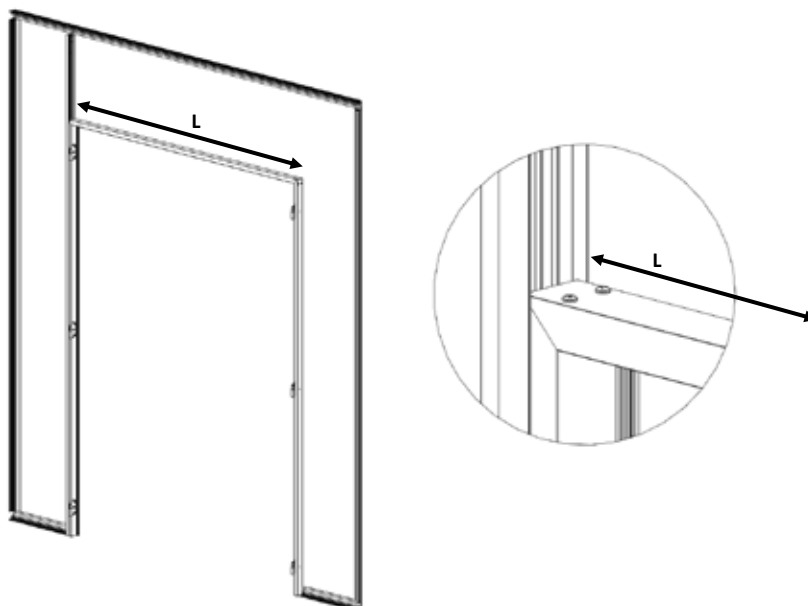
13. Schuif het samengestelde kozijn met het koppelprofiel tegen het montageprofiel op de grond. Zorg dat de zijkanten en bovenkant van het kozijn waterpas staan (vul indien nodig de laagst gelegen kozijnstijl aan de onderkant tijdelijk uit).
14. Schroef het koppelprofiel **C2** vast op de horizontale montageprofielen met twee montagehoeken B5a en schroeven 3.9x9.5mm B5b. Boor gaten voor met 3mm boor.



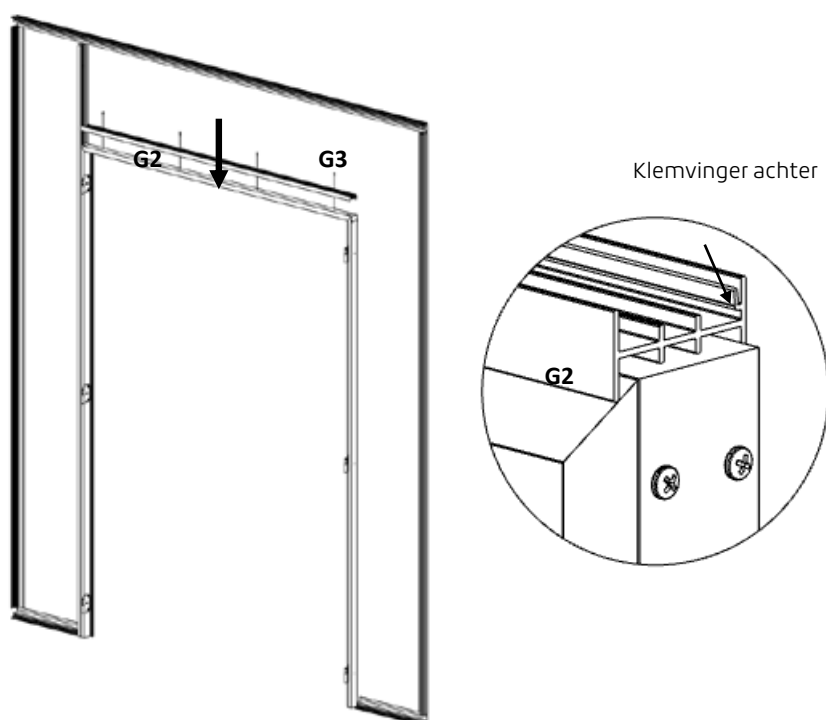
Bij een opstelling met bovenlicht ga verder met stap 15.

Bij een opstelling zonder bovenlicht ga verder met stap 18. Het kozijn profiel wordt op de zelfde manier vastgeschroefd met de flens op het montageprofiel als het bovenlicht

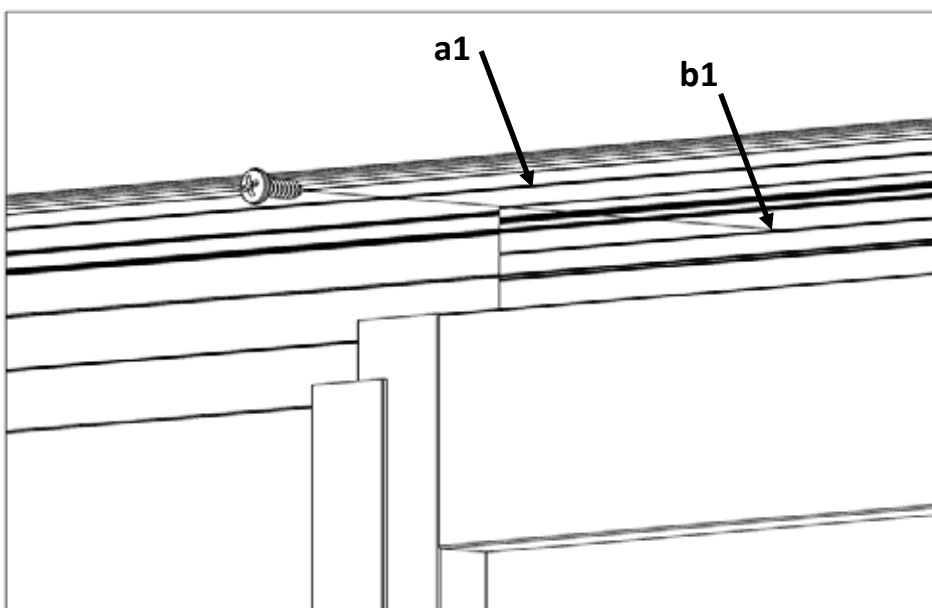
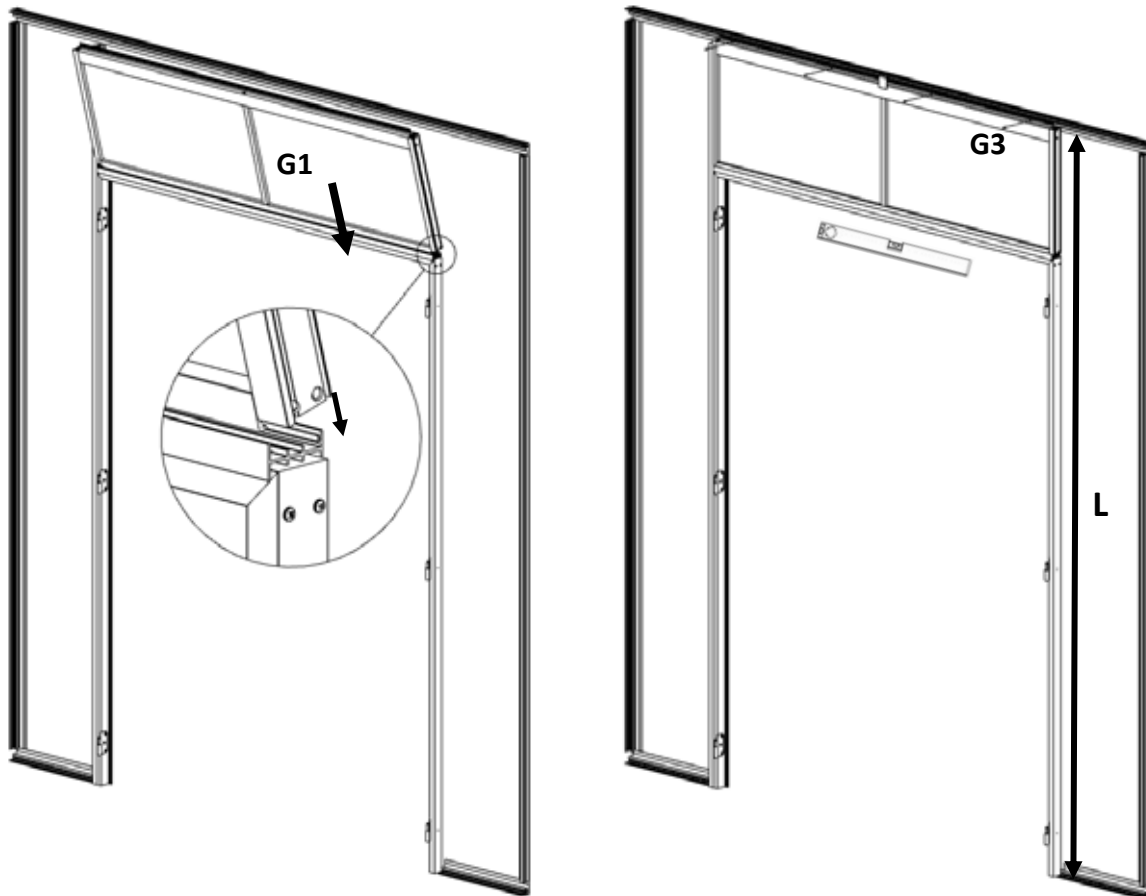
15. Meet langs de bovenzijde van het kozijn de afstand L tussen de buitenkant het koppelprofiel en het einde van het kozijn rechts. Zaag het koppelprofiel (**G2**) op de gemeten lengte L - 6mm.



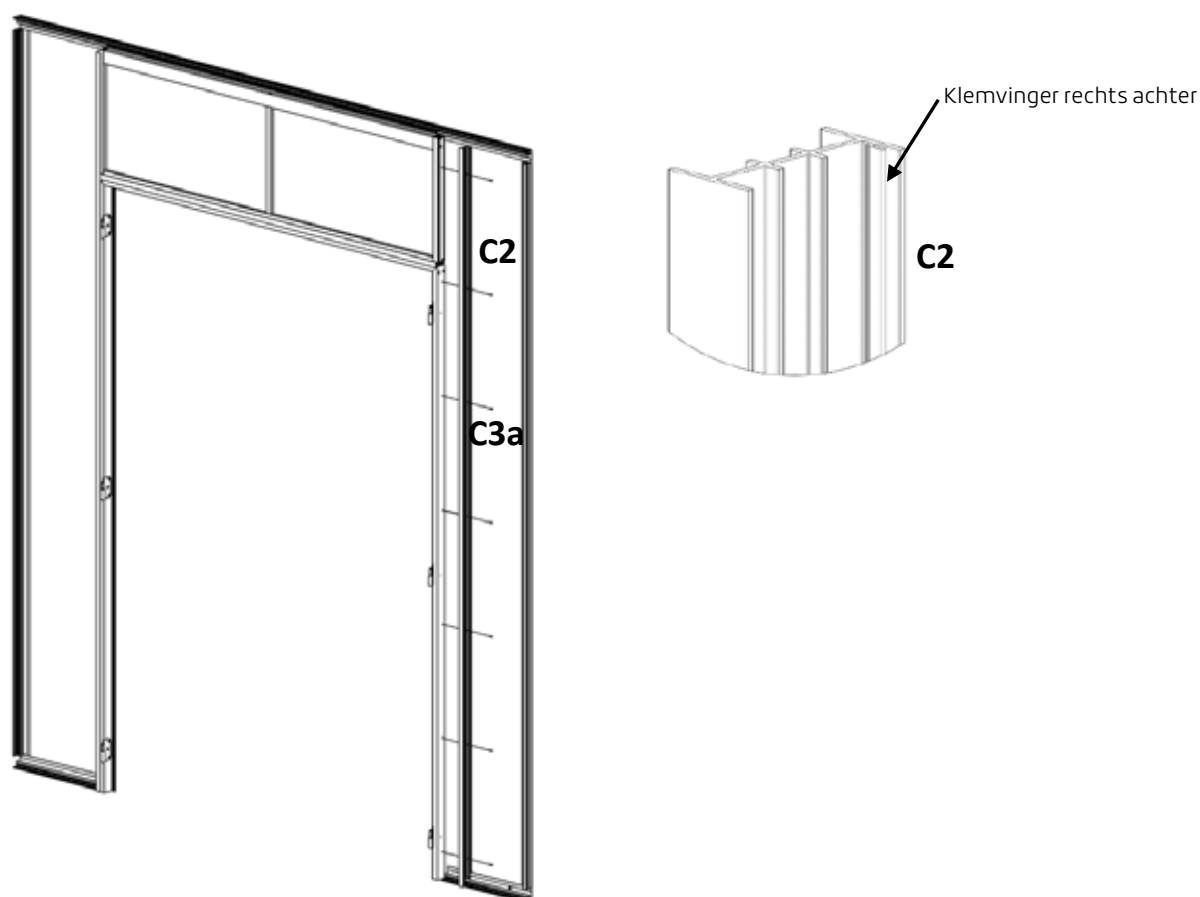
16. Plaats het koppelprofiel (**G2**) bovenop het kozijn. Zorg hierbij dat de klemvinger (binnenin het koppelprofiel) aan de achterzijde zit en zichtbaar is.
17. Boor gaten $\text{\O}3$ mm door het koppelprofiel in de bovenzijde van het kozijn. Monteer het koppelprofiel met schroeven 3,9x13 mm (**G3**).



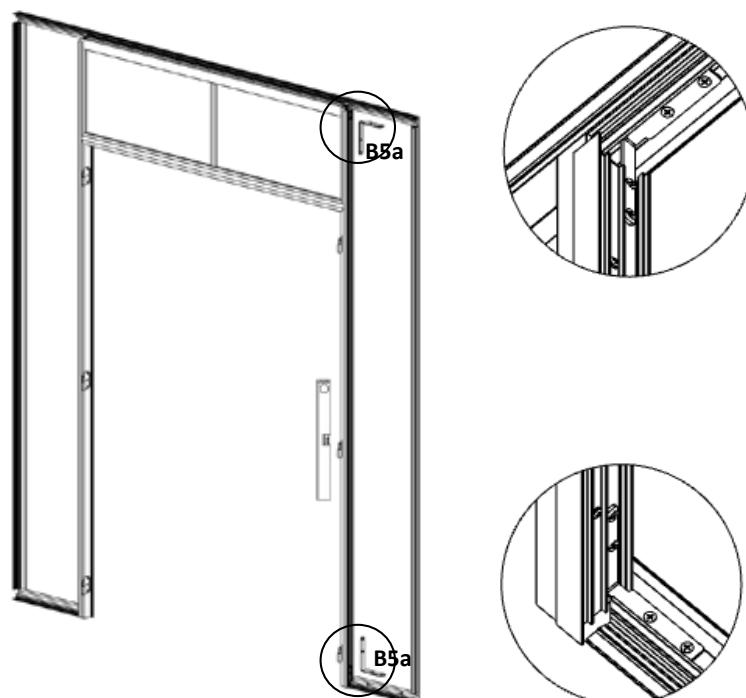
18. Plaats het bovenlicht in het koppelprofiel (midden uitgelijnd met het kozijn) en borg de bovenzijde tijdelijk met het korte reststukje afdekprofiel.



19. Bevestig het bovenlicht of kozijn tegen het montageprofiel met schroeven 3,9x13 mm (voorboren met $\varnothing 3$ mm). Bepaal aan de hand van de nog zichtbare referentielijn op het montageprofiel de hoogte positionering van de schroef (bovenstaand voorbeeld: **a1** is zichtbaar dus schroeven in b1). Zorg dat bovenkant kozijn waterpas is.
20. Verwijder na montage het korte stukje afdekprofiel.
21. Meet de afstand L (langs het kozijn) van de vloer tot aan de onderzijde van het bovenste montageprofiel. Zaag het koppelprofiel **C2** exact op deze maat.
22. Plaats het koppelprofiel **C2** (let op de zijde van de klemvinger) op de stijl van het kozijn en eventueel het bovenlicht.
23. Boor door de gaten van het koppelprofiel heen een gat 3mm in de zijkant van de stijl van het kozijn en eventueel bovenlicht.
24. Monteer het koppelprofiel op het kozijn en eventueel bovenlicht met schroeven 3,9x13mm **C3a**.

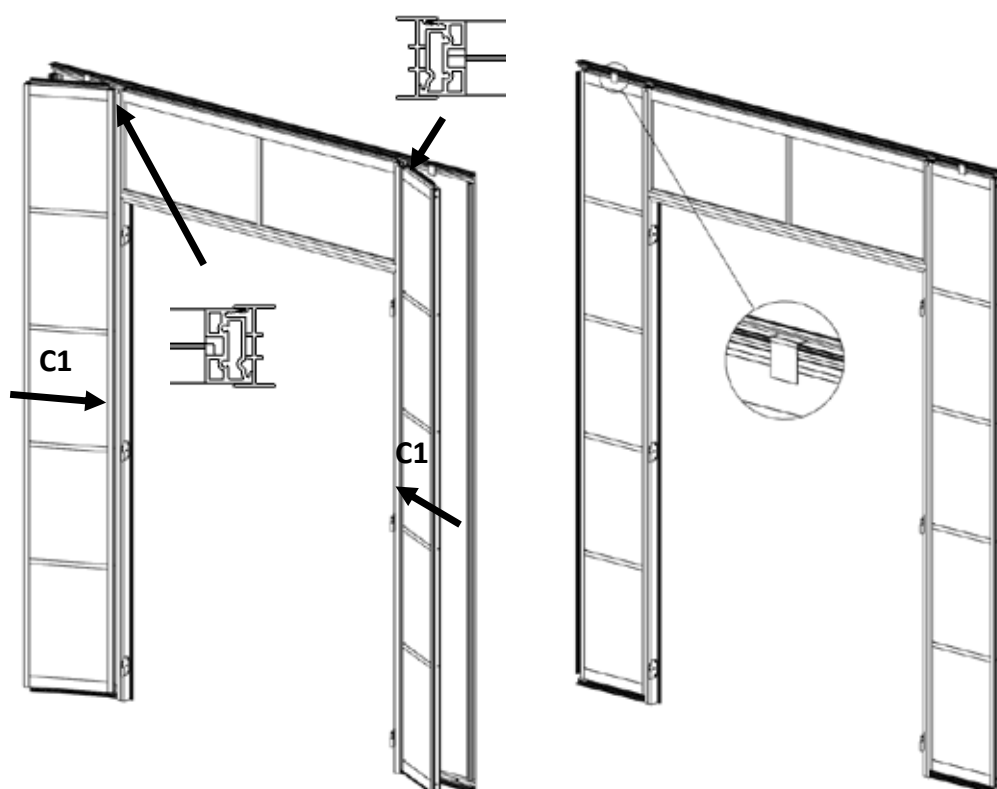


25. Zorg dat het rechter kozijnstijl waterpas staat. Schroef het koppelprofiel **C2** vast op de horizontale montageprofielen met twee montagehoeken **B5a** en schroeven 3,9x9,5 mm **B5b**. Boor gaten voor met 3 mm boor.

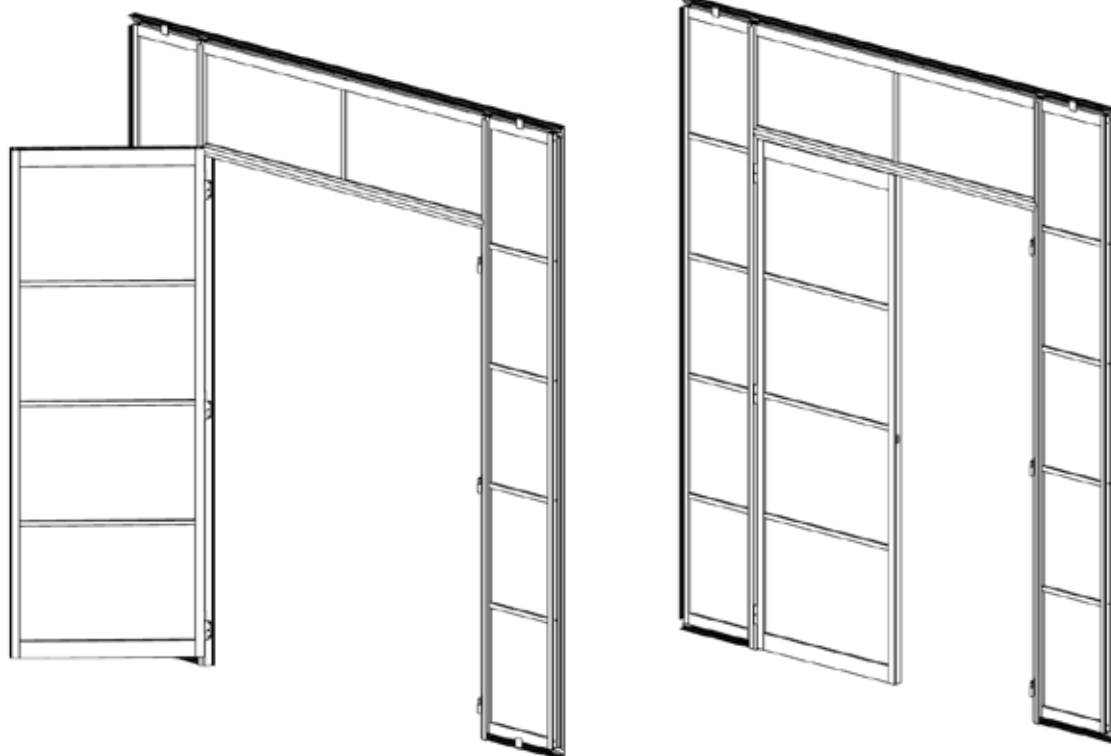


PLAATSEN ZIJLICHTEN

26. Plaats de zijlichten op de bouten M5 en de bovenzijde met de flens tegen de binnenzijde van het montageprofiel. Schuif het zijlicht geheel in het koppelprofiel **C2**. Borg het zijlicht aan de bovenkant met een kort stukje afdekprofiel.



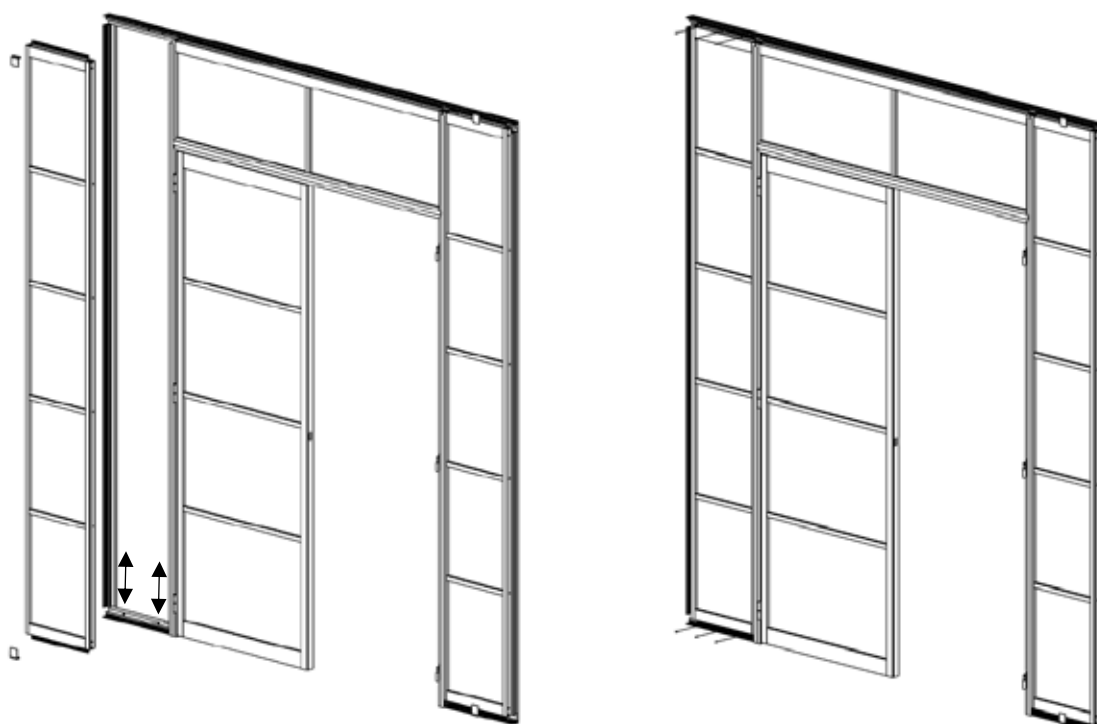
AFHANGEN DEUR EN ZIJLICHTEN VASTSCHROEVEN



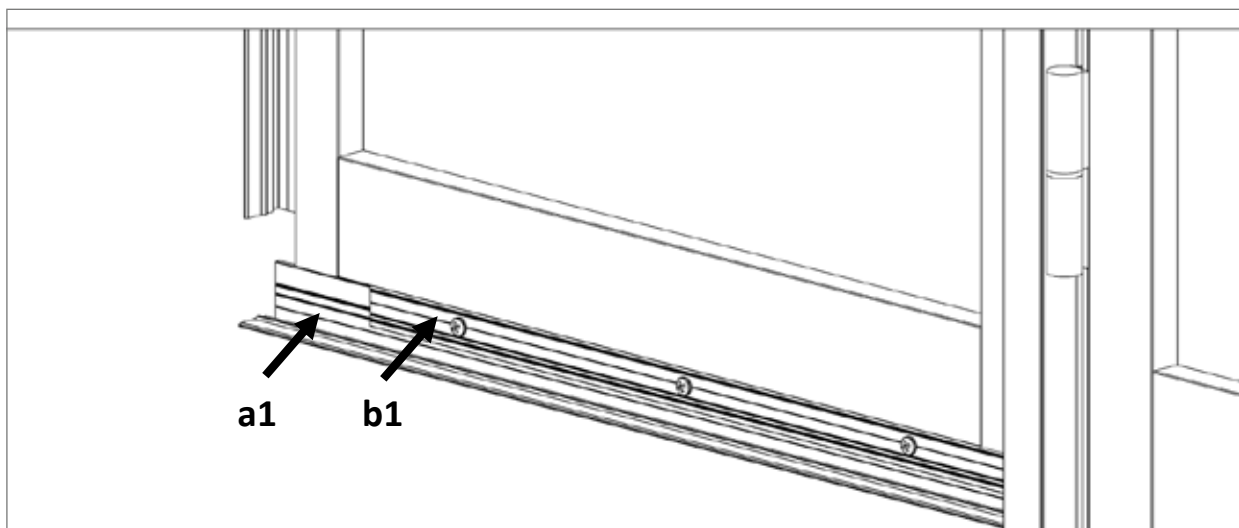
27. Hang de linker deur in het kozijn en kijk of de horizontale roedes van het linker zijlicht en de deur in elkaars verlengde liggen.

28. Indien dit niet zo is, dan het zijlicht demonteren door het stukjes afdekprofiel te verwijderen.

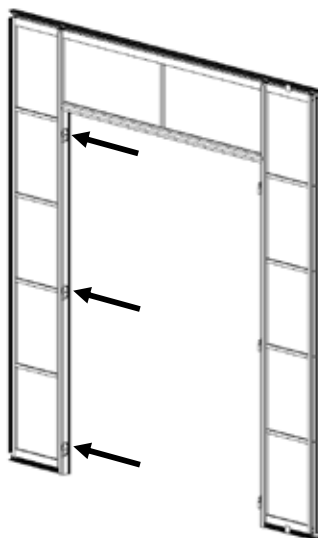
29. Met de bouten onderin kan het zijlicht in hoogte gesteld worden.



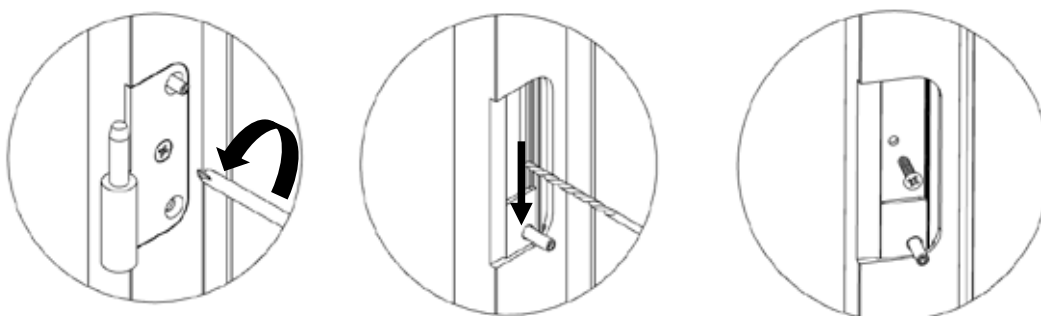
30. Bevestig het zijlicht onder en boven aan het montageprofiel met schroeven 3,9x13mm (drie schroeven per zijde, voorboren met 3mm boor). Verschuif het zijlicht, zodat het koppelprofiel strak tegen het uiteinde van het onderste montageprofiel aan komt te liggen. Bepaal aan de hand van de nog zichtbare referentielijn op het montageprofiel de hoogte positionering van de schroef (onderstaand voorbeeld: a1 is zichtbaar dus schroeven in b1).



31. Als er twee of meer zijlichten naast elkaar worden geplaatst, meet dan de afstand (langs het gemonteerde zijlicht) tussen het onderste en bovenste montageprofiel en monteer koppelprofiel conform stap 12 tot en met 14.



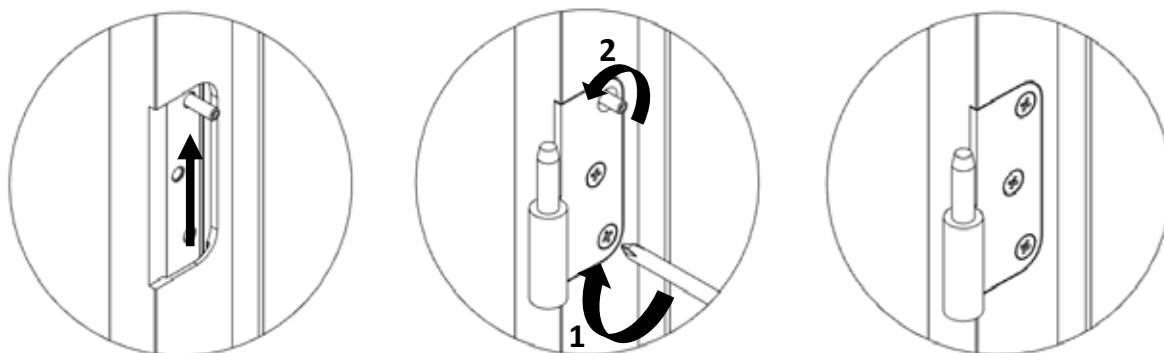
32. Til de deur uit zijn scharnieren en demonteer de paumellen / het rolslot (bij enkele deur) uit de verticale stijl, maar laat stelschroeven zitten in de achterplaat (om te voorkomen dat deze naar beneden kan vallen). Schuif de montageplaten naar beneden zodat de binnenzijde van de kozijn stijl zichtbaar wordt.



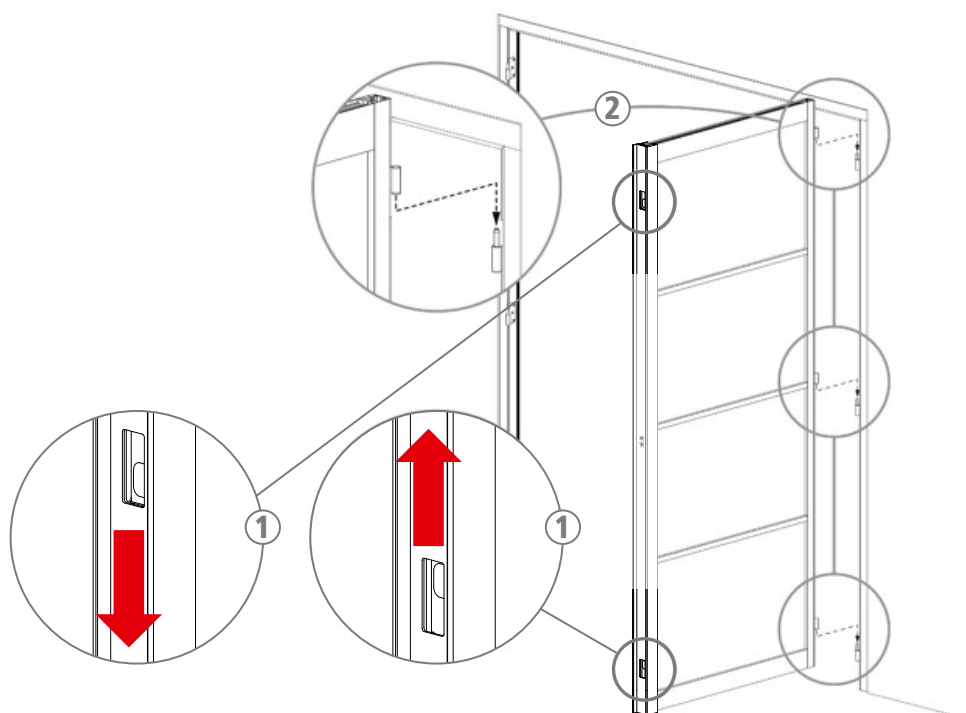
33. Boor met $\varnothing 3$ mm, door de gaten in de achterwand van het kozijnprofiel heen, een gat in het koppelprofiel én de eerste wand van het zijlicht (totaal 2 wanden).

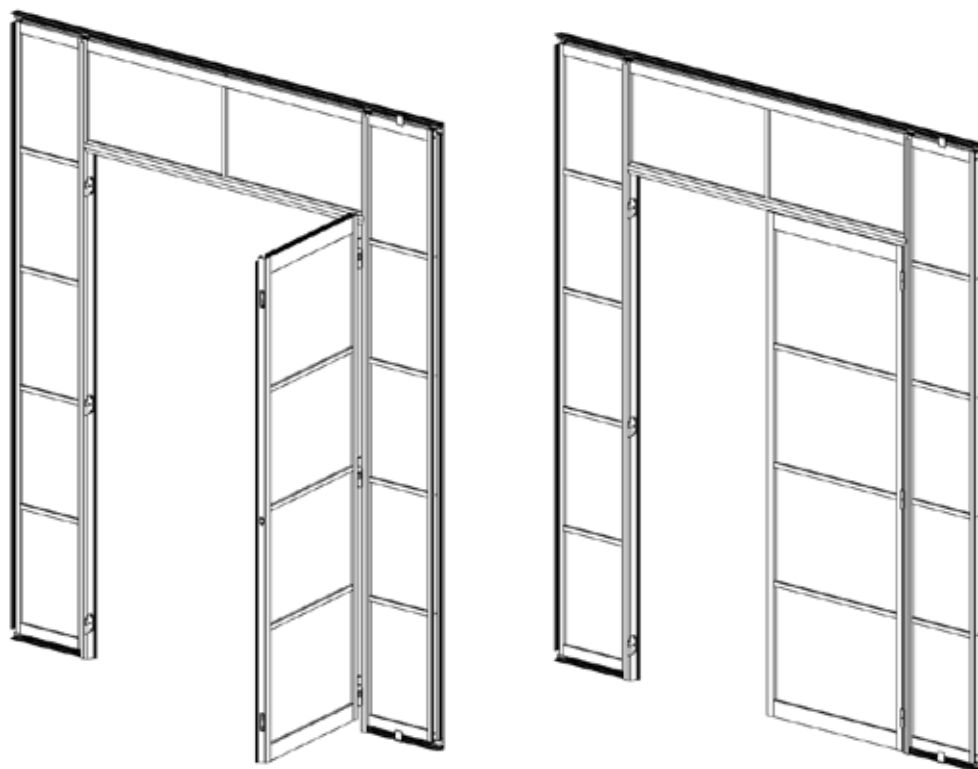
34. Bevestig de kozijnstijl aan het zijlicht met schroeven 3,9 x 19mm.

35. Plaats de paumellen / het rolslot terug op hun oorspronkelijke plaats en monteer met zwarte bouten M5x16 / M4x10mm. Verwijder de draadeinden met een inbusleutel 2.5mm en vervang deze door een zwarte bout M5x16 / M4x10.



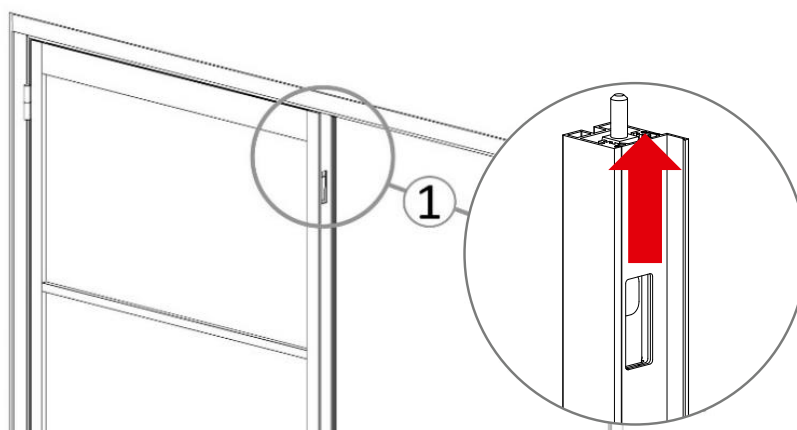
36. Hang het passieve deurdeel met de paumelles in het kozijn (2). Zorg hierbij dat de kantschuiven uitgeklaapt zijn (1).





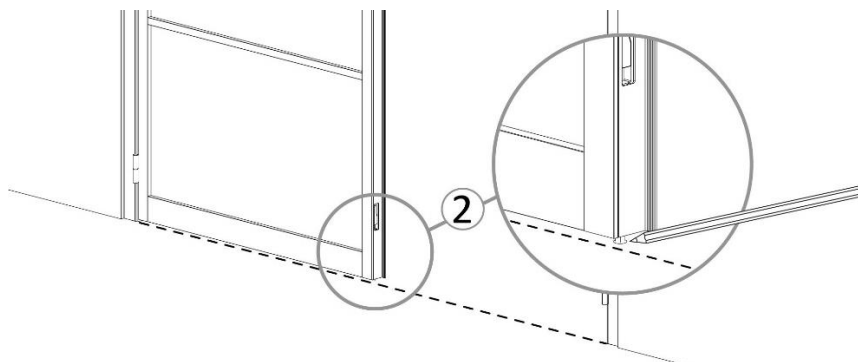
37. Doorloop de stappen 28 tot en met 35 voor de deur en het rechter zijlicht

38. Sluit de deur en vergrendel deze met de bovenste kantschuif.

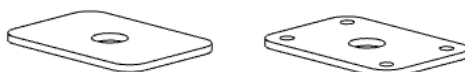


39. Controleer of de deur in lijn staat met de rest van de wand en markeer de positie van de onderste kantschuif op de vloer (2). Boor een gat $\varnothing 10$ mm in de vloer (circa 10 mm diep) en vergrendel de onderzijde van de deur.

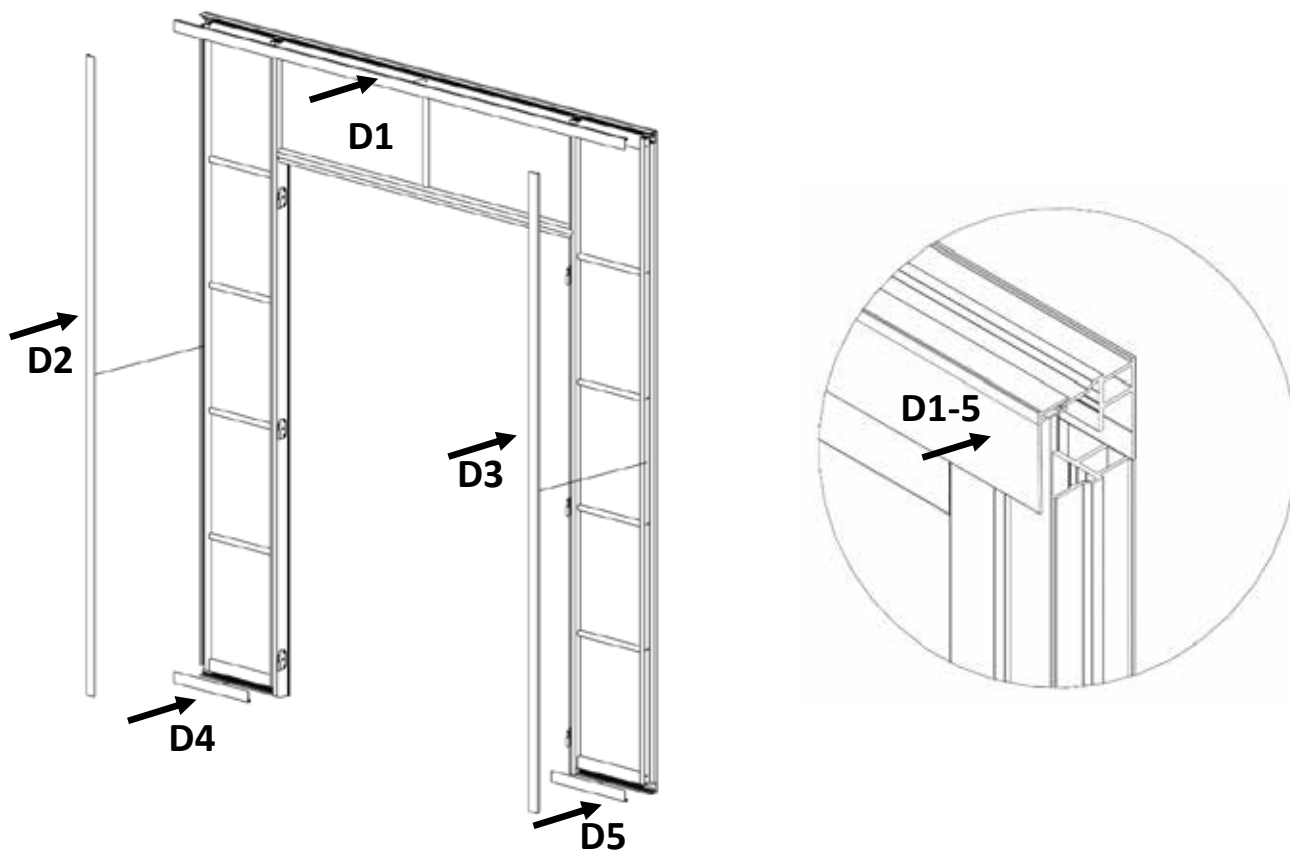
Tip: als er minder dan 10mm diep geboord mag/kan worden in de vloer dan kan de pen van kantschuifslot aan de onderzijde afgezaagd worden. Dit is op eigen verantwoordelijkheid.



40. Dek het gat in de grond af met een van meegeleverde afdekplaatjes indien gewenst. Er is keuze uit lijm- of schroefvariant.

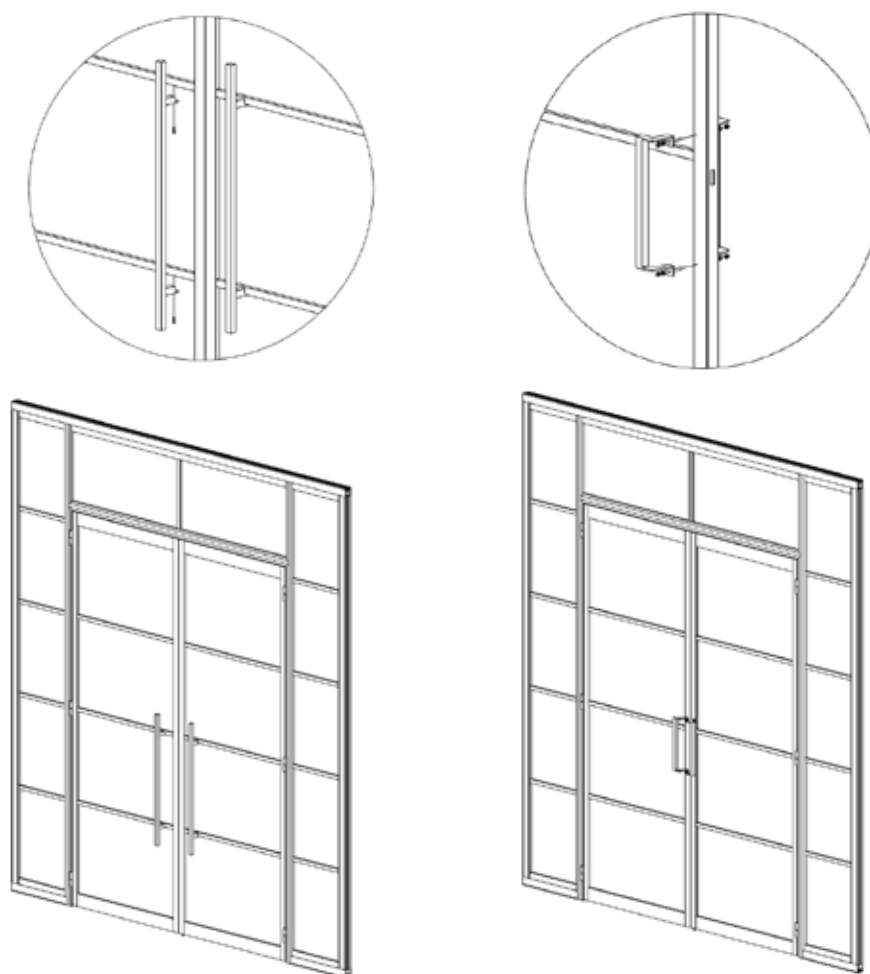


41. Monteer de afdekprofielen (**D1**, **D4** en **D5**). Begin aan de bovenzijde en daarna de onderkanten. Zaag vervolgens afdekprofiel **D2** en **D3** op maat. Gebruik een slaghoutje om het profiel langs de muur aan te drukken totdat deze geheel op zijn plek zit. Doe dit met twee man: een man dient tegendruk te geven terwijl de andere het profiel er op slaat.



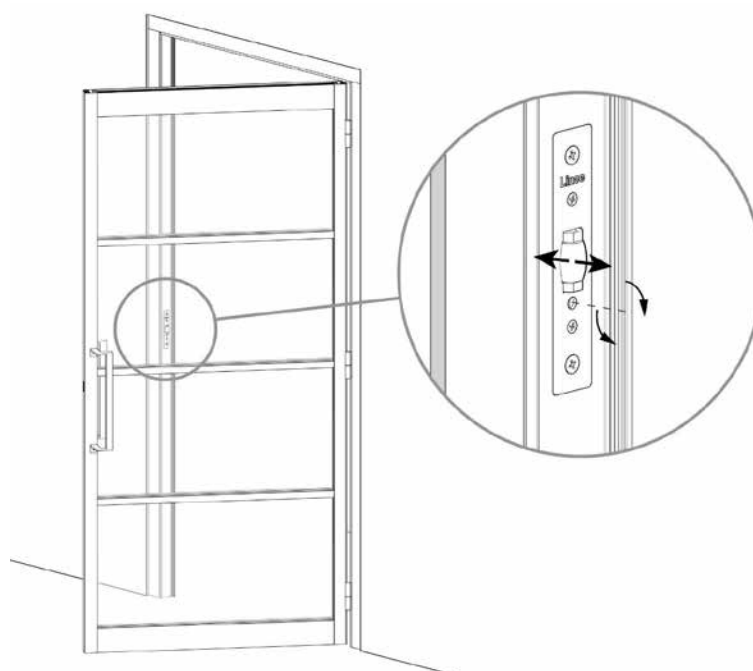
42. Hang het actieve deurdeel met de paumelles in het kozijn.

43. Monteer de handgrepen (installatiewijze afhankelijk van de gekozen variant).



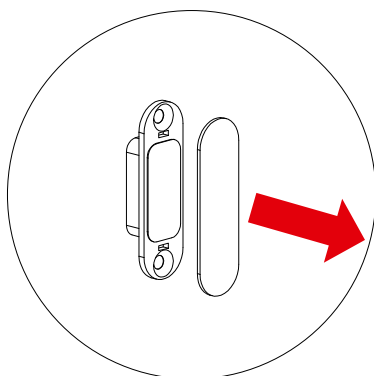
Heeft de deur een rolslot; volg dan stap 44. Bij een magneetslot; volg stap 45 en verder.

44. Controleer de sluiting van de deur. Stel zo nodig het rolslot af (in- of uitdraaien middels de stelschroef).

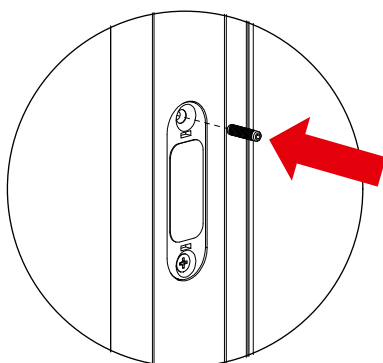


OPTIONEEL: MAGNEETSLOT - HET VERMINDEREN VAN DE TREKKRACHT

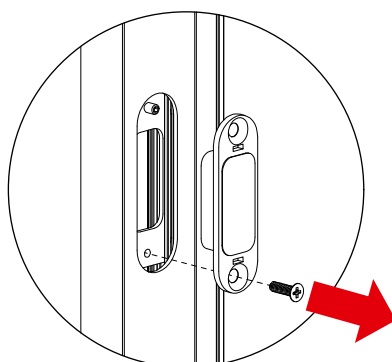
45. Verwijder de afdekkap van het magneetslot.



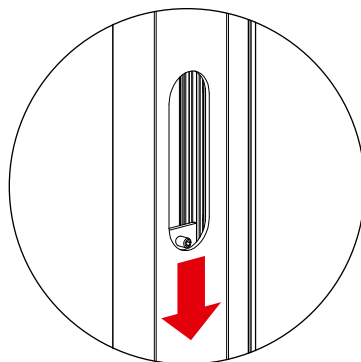
46. Draai de bovenste schroef uit het magneetslot en draai daar inbusboutje I. een klein stukje in. Het boutje moet blijven uitsteken (dit boutje voorkomt dat de montageplaat achter de magneet later in het profiel valt).



47. Draai dan de onderste schroef eruit en verwijder het magneetslot.

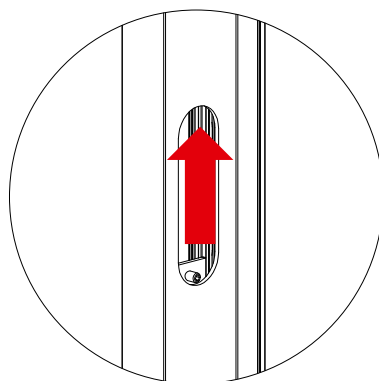


48. Het montageplaatje valt nu naar beneden maar blijft in het profiel hangen op het inbusboutje (TIP: mocht het montageplaatje toch in het profiel vallen, dan kan deze met een magneet terug naar boven worden gehaald).

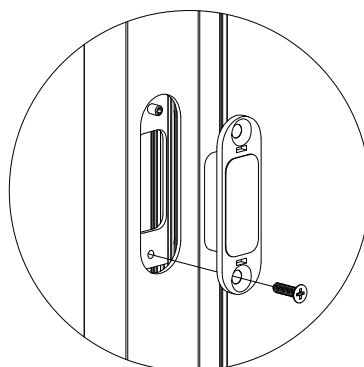


49. Controleer de sluiting van de deur. Om de trekkracht te verminderen bij gebruik van magneetsloten, verwijder het afdekkapje van de onderste of bovenste magneetsluiting en verwijder de stalen magneet uit de kunststof behuizing. Vul de leegte op met een stukje spons of ander materiaal.

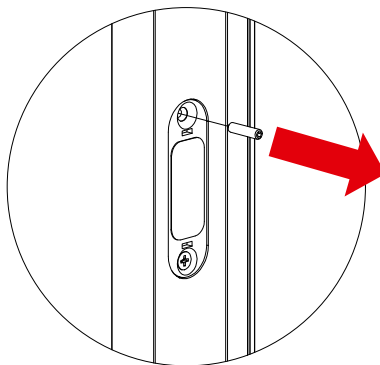
50. Schuif het montageplaatje in de deur of kozijn omhoog.



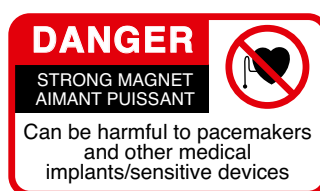
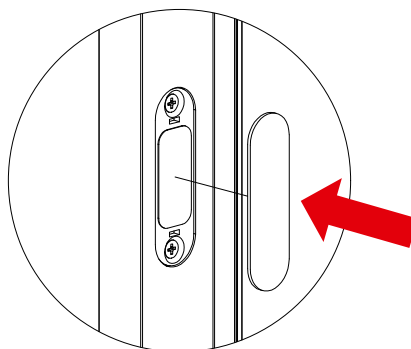
51. Schroef de magneet vast in het onderste gat met bijgeleverde schroef.



52. Draai de stelschroef uit het bovenste gat.



53. Klik het afdekplaatje op de magneet.



Let op: sterke magneet. Het magneetveld kan de correcte werking van ICD's of andere medische implantaten negatief beïnvloeden.

Opstellingen met industriële deuren en/of wanden zijn bedoeld voor gelijkvloerse installatie, en zijn niet geschikt voor gebruik als borstwering of balustrade.